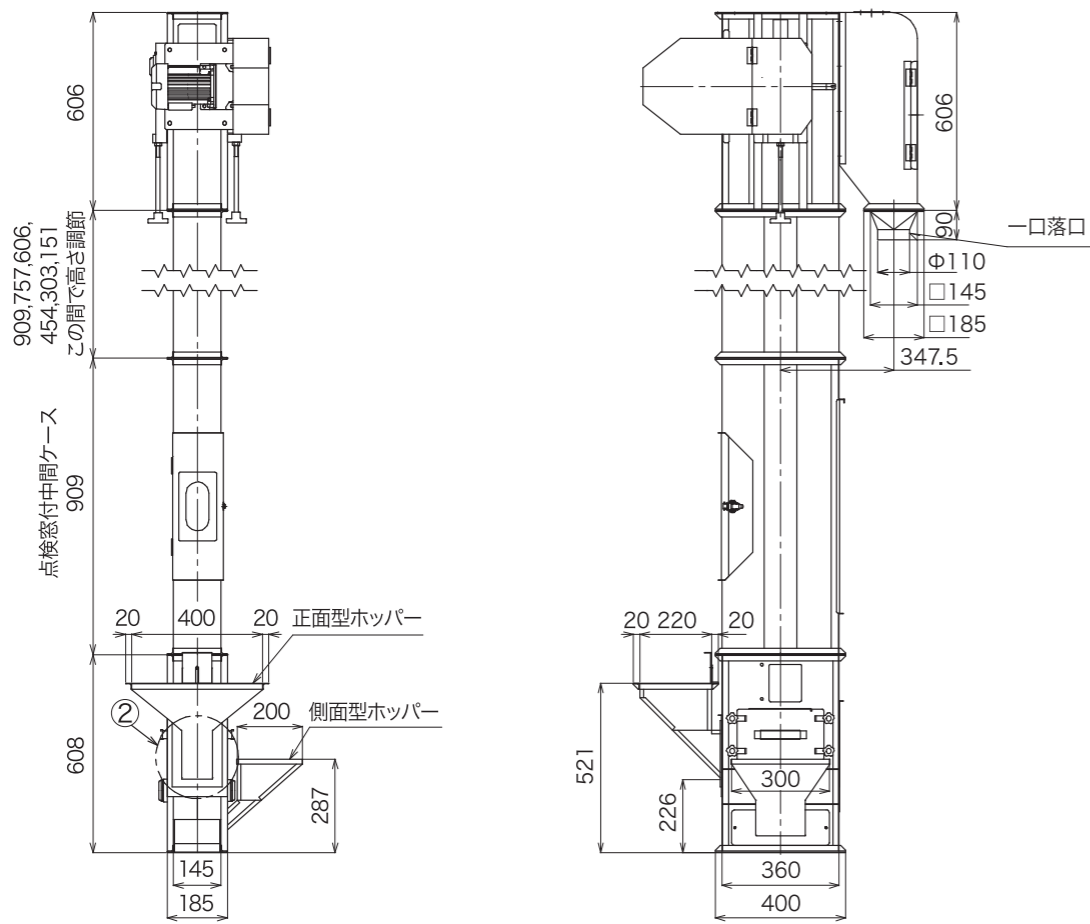
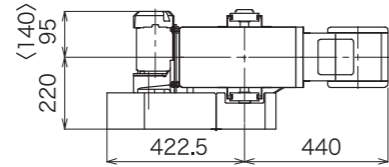
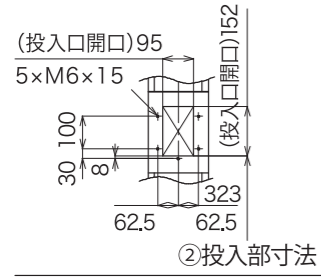


BNC-2 外形図

・〈 〉内寸法はモータ 0.4kw の場合を示します。
 ・正面型ホッパー取付加工はオプションとなります。



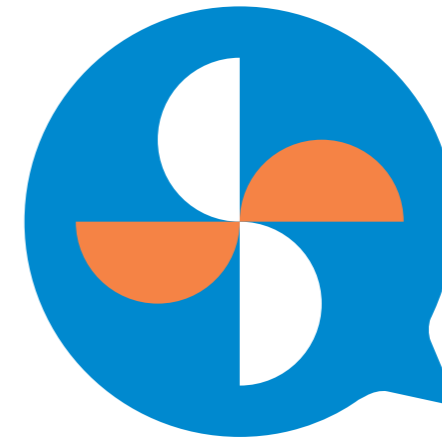
※ 記載内容及び製品仕様・外観・カラー等は、改良のため予告なく変更する場合があります。
 ※ 当社の承諾を得ずにこのカタログに記載された写真・図表の無断転載、複写することを禁じます。



精研工業 株式会社
 〒929-1171 石川県かほく市木津へ54番地
 TEL 076-285-0626(代) / FAX 076-283-4632
 MAIL seikenco@soleil.ocn.ne.jp
 URL www.seiken-kahoku.biz

代理店

※ このカタログの内容は 2018年3月現在のものです。



特許取得済

バケットエレベーター (BNC型) (NUR型)

高性能でコストパフォーマンスに優れた昇降機。

たて
搬送



QRコードを読み込めば製品ページをご覧になれます。

精研の昇降機は、
「より使いやすい」を目指して
進歩しています！



BNC-1

お掃除も
しやすいよ！



ベルト裏側の点検もラクラク

(BNC-2/NUR)対応品



側面集塵口 (全機種対応)



※ オプションです。

清掃点検口 (BNC-1のみ)



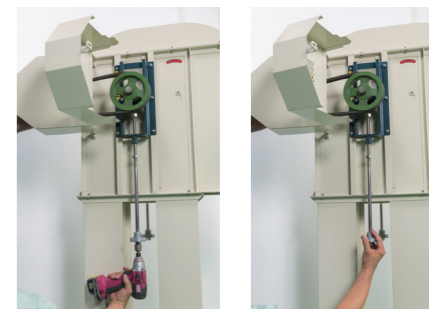
清掃や点検のため、両面脱着可能です。

E型駆動装置

N69UR(10m以上)
N714UR 対応品



グリップタイプで
調整簡単！



BNC-2
N55UR
N69UR 対応品

インパクトでもOK！ 手動でも！

※ グリップは N69UR-A(機長 10.1m 以上)、N714UR-A、N820UR-A、
N1040UR-A は対応しておりません。

清掃点検口 (BNC-2/NUR)



清掃や点検のため、両面脱着可能です。

特許
取得済



点検フタ

(噛み込み防止機能付)

特許
取得済



点検口内部



NUR

集塵口



上部



側面

エアブロー/ホッパー



特許
取得済

機種	一般的な呼称	レギュレータ 排出圧力 (MPa以上)	エアブロー時間 (秒)	機長8mの場合	
				エアブロー 時間 (秒)	空気消費量 (リットル)
BNC-1	3インチ	0.25	機長(m)×2.5+20	40	59
BNC-2	4 1/2インチ	0.40	機長(m)×1.5+25	37	68
N55UR	N5インチ	0.50	機長(m)×1.0+35	43	145
N69UR	N6インチ	0.50	機長(m)×1.0+35	43	145
N714UR	N7インチ	0.50	機長(m)×1.5+75	87	1050
N820UR	N8インチ	0.50	機長(m)×1.5+110	122	1472
N1040UR	N10インチ	0.50	機長(m)×1.5+110	122	1472

※ 上記機種は弊社固有の型式です。

自動切換落口



※ 側面または背面側にホッパーを使用した場合、
10~30% 能力ダウンします。

スパーサー付バケット・ベルト



他、逆転防止装置（上部ケースに取り付けタイプ）もオプションとしてご用意可能です。

特徴 FEATURE

1. 砕粒発生防止装置付き！
2. 残粒防止装置付き！
3. メンテが極めて簡単に！
4. 設置スペースをとりません！
5. コンパクトタイプで優美なデザイン！
6. 高機能低コスト！

※ 低速誘導型昇降機もご用意しております。ご相談ください。

搬送可能物 CONVEYABLE MATERIALS

★ 麦・粉・糠・その他はご相談ください。
☆ 小豆・大豆・豆類等。
※ 比重、温度等の条件により搬送不可の場合がありますので、ご相談ください。

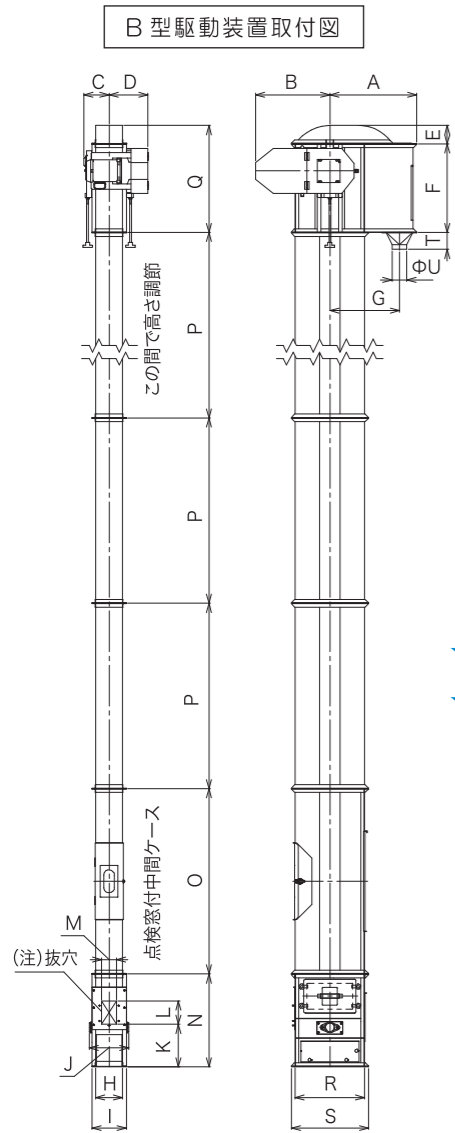
白米	玄米	麦★	生粉	豆類☆	雑穀	コーヒー豆★
そば実	ペレット	鋳物砂	お茶	粉・糠★	その他★	

仕様 SPECIFICATION

項目/型式	BNC-1	BNC-2	N55UR	N69UR	N714UR	N820UR	N1040UR
バケットピッチ(mm)	100	140	160	180	230	270	270
バケット容積(cm³)	80	212	315	560	900	1,570	2,500
中車回転数(r/min)	100	100	100	100	100	100	100
ベルト速度(m/min)	32.0	47.7	63.8	63.8	81.6	81.6	97.3
搬送能力(t/h) _(見掛比重:0.83)	1.0	3.0	5.0	9.0	14.0	21.0	40.0
搬送能力(t/h) _(見掛比重:0.56)	0.8	2.2	3.3	6.0	9.4	14.0	27.0
搬送能力(m³/h) ※	1.38	3.90	6.02	10.83	16.85	25.33	48.1
所要動力(kw) ギヤモータ三相200V 減速比:1/15 ☆ 所要動力はお問い合わせください。	機長~6m 0.1kw	機長~5m 0.2kw	機長~4.5m 0.2kw	機長~5m 0.4kw	機長~6.5m 0.75kw	機長~4.5m 0.75kw	機長~4.5m 1.5kw
	6.1~9m 0.2kw	5.1~12m 0.4kw	4.6~9m 0.4kw	5.1~10m 0.75kw	6.6~13m 1.5kw	4.0~9m 1.5kw	4.6~7m 2.2kw
	☆	☆	9.1~16.9m 0.75kw	10.1~20m 1.5kw	13.1~20m 2.2kw	9.1~14m 2.2kw	7.1~12m 3.7kw
	☆	☆	☆	☆	☆	15.1~24m 3.7kw	12.1~18m 5.5kw
	☆	☆	☆	☆	☆	☆	18.1~25m 7.5kw

※ 側面又は背面側にホッパーを使用した場合10~30%能力ダウンいたします。

N55UR~1040UR 外形図



■ 寸法表

単位：mm

品番	N55UR	N69UR	N714UR	N820UR	N1040UR
A	567.5	612.5	---	---	---
A'	---	612.5	736.5	770	910
B	485	485	---	---	---
B'	---	672.5	752.5	760	918
C	201	186	---	---	---
C'	---	215	280.5	309	330
D	253	265	---	---	---
D'	---	265	298.5	306	350
E	120	150	151	174	200
F	580	600	758	735	740
G	455	487.5	594	592.5	710
H	175	200	225	275	320
I	225	250	285	355	400
J	263	280	327.5	378	423
K	279	300	353	388	450
L	150	187	156	202	200
M	95	124	144	174	240
N	608	607	910	909	909
O	1,212	1,212	1,212	1,212	1,212
P	151, 303, 454, 606, 757, 909, 1,212				
Q	700	750	909	909	940
R	455	485	605	650	790
S	505	535	665	730	870
T	110	155	222	242	180
U	97φ、110φカリ出シ、130φカリ出シ、150φカリ出シ				



★ 最大電気容量のギヤモータを取りつけた場合の寸法です。

BNC-1 外形図

・〈 〉内寸法はモーター 0.2kw の場合を示します。

