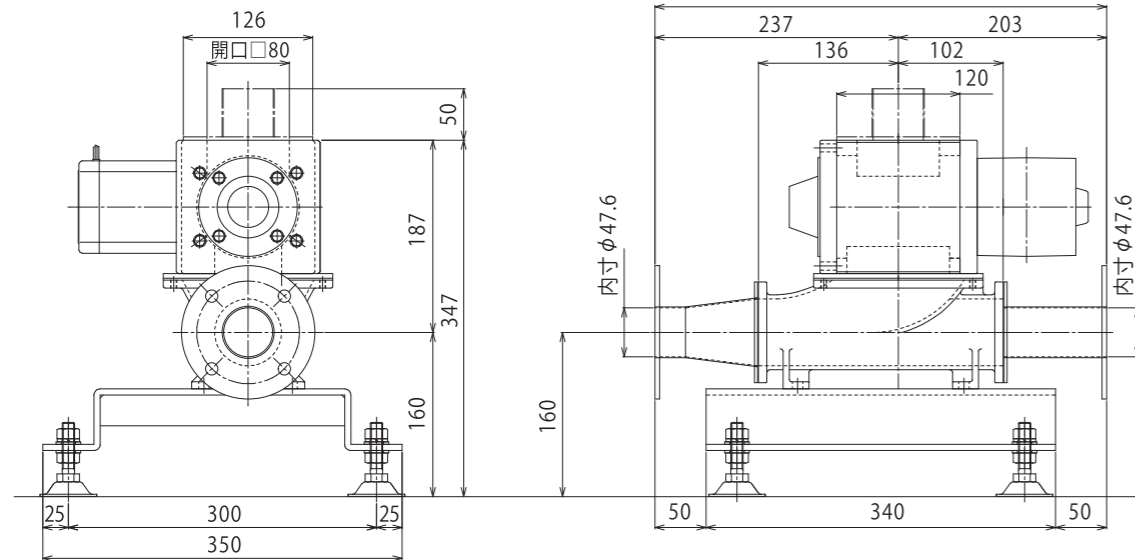
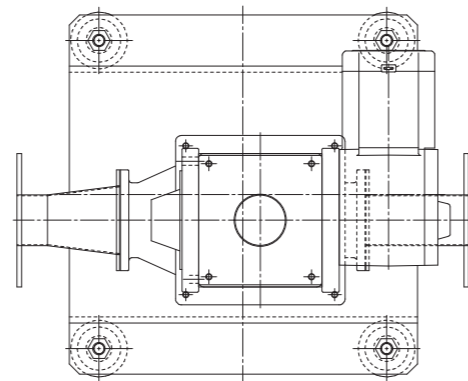




ロータリーフィーダーと組み合わせた使用例



項目 / 型式	SPF-05(圧送用)
所要動力	3相 AC200V 90w
一回転排出容積	0.6ℓ / rev
排出能力	MAX500kg/h 搬送能力はプロワ及び搬送距離によって異なります。
ローター羽枚数	8枚
装置総重量	30kg

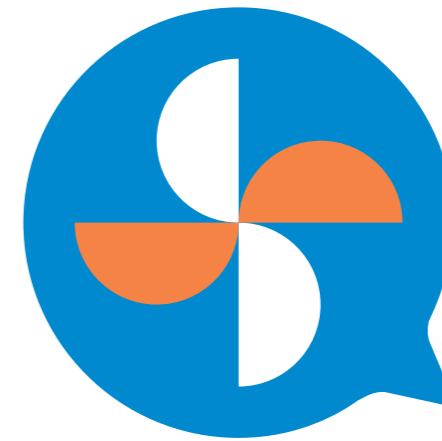


※ 記載内容及び製品仕様・外観等は、改良のため予告なく変更する場合があります。
 ※ 当社の承諾を得ずにこのカタログに記載された写真・図表の無断転載、複写することを禁じます。



精研工業 株式会社
 〒929-1171 石川県かほく市木津へ54番地
 TEL 076-285-0626(代) / FAX 076-283-4632
 MAIL seikenco@soleil.ocn.ne.jp
 URL www.seiken-kahoku.biz

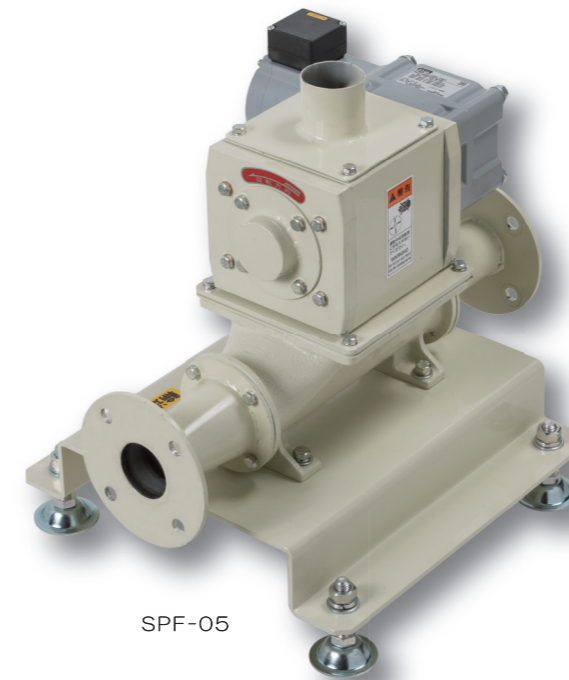
代理店



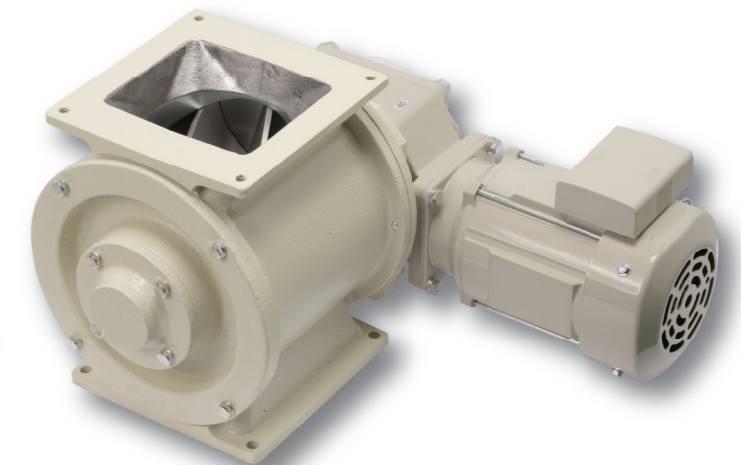
ロータリーバルブ (ロータリーフィーダー)

タンクからの取り出しをスムーズに！定量排出器の定番。

定量
排出



SPF-05



SRV-4/SRV-10



QRコードを読み込めば製品ページをご覧になれます。

精研工業
Seiken Industry Inc.

タンクからの取り出しをスムーズに! 定量排出器の定番。

特徴 FEATURE

- 小ロットの定量排出に対応。
- 周辺機器と併せて使うことで便利さアップ!
- 回転数検出も可能!

搬送可能物 CONVEYABLE MATERIALS

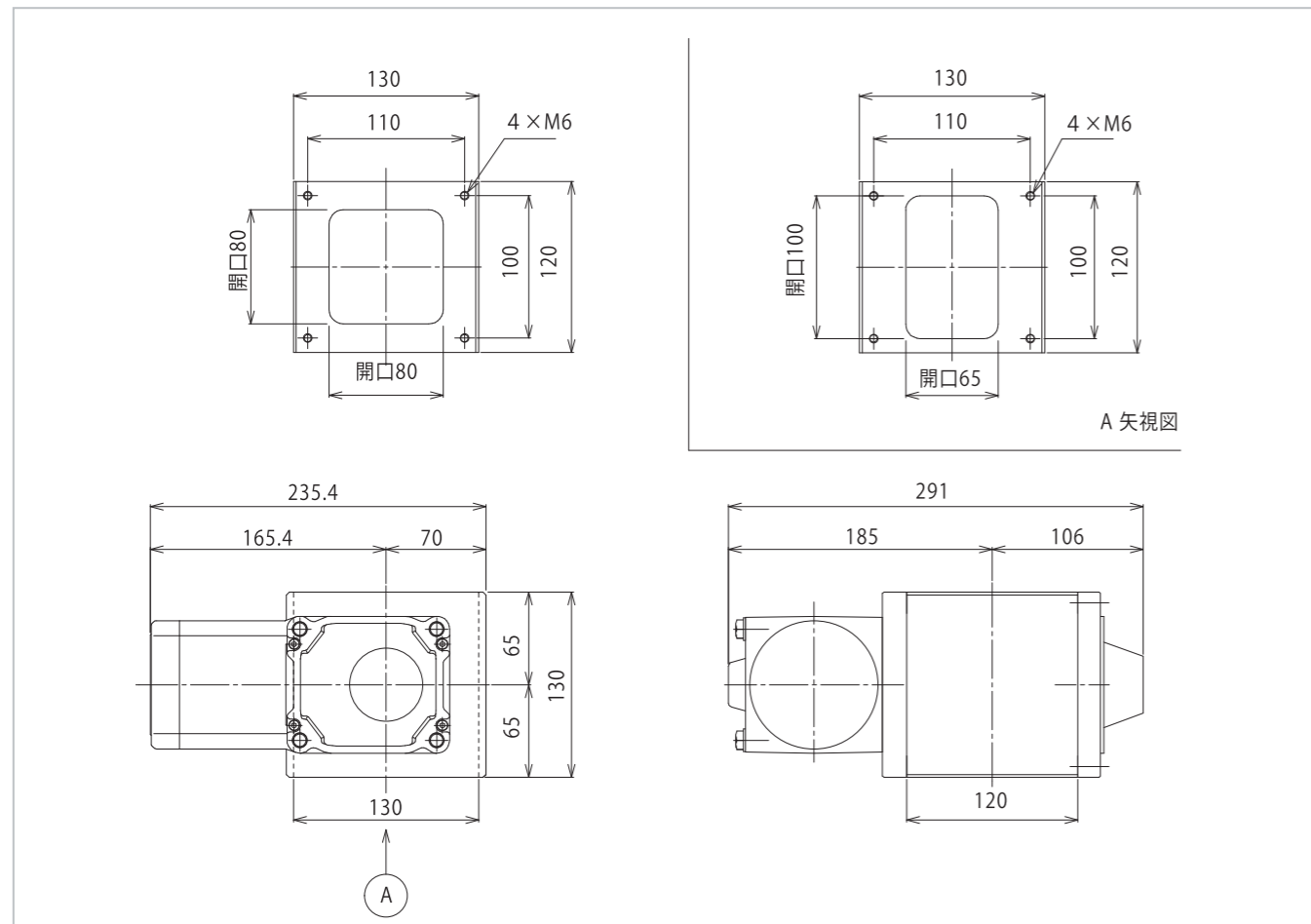
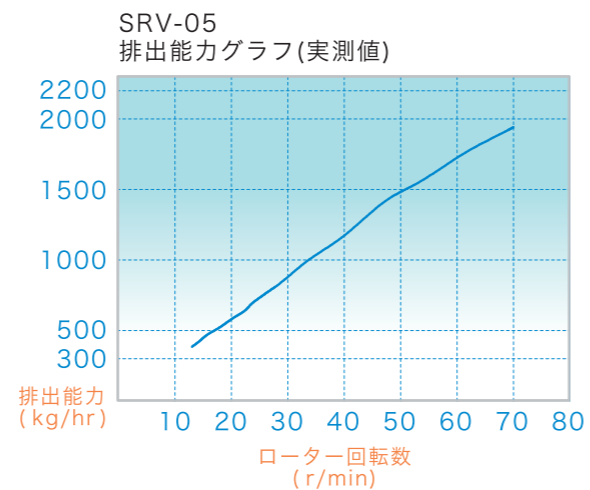


★ ご相談ください。

SRV-05

項目 / 型式	SRV-05
所要動力	3相 AC200V 90w 減速比 1/10~1/100
一回転排出容積	0.6% / rev
排出能力 見掛比重: 0.83	白米・玄米 388kg/hr~2t/hr
ローター羽枚数	8枚
装置総重量	30kg

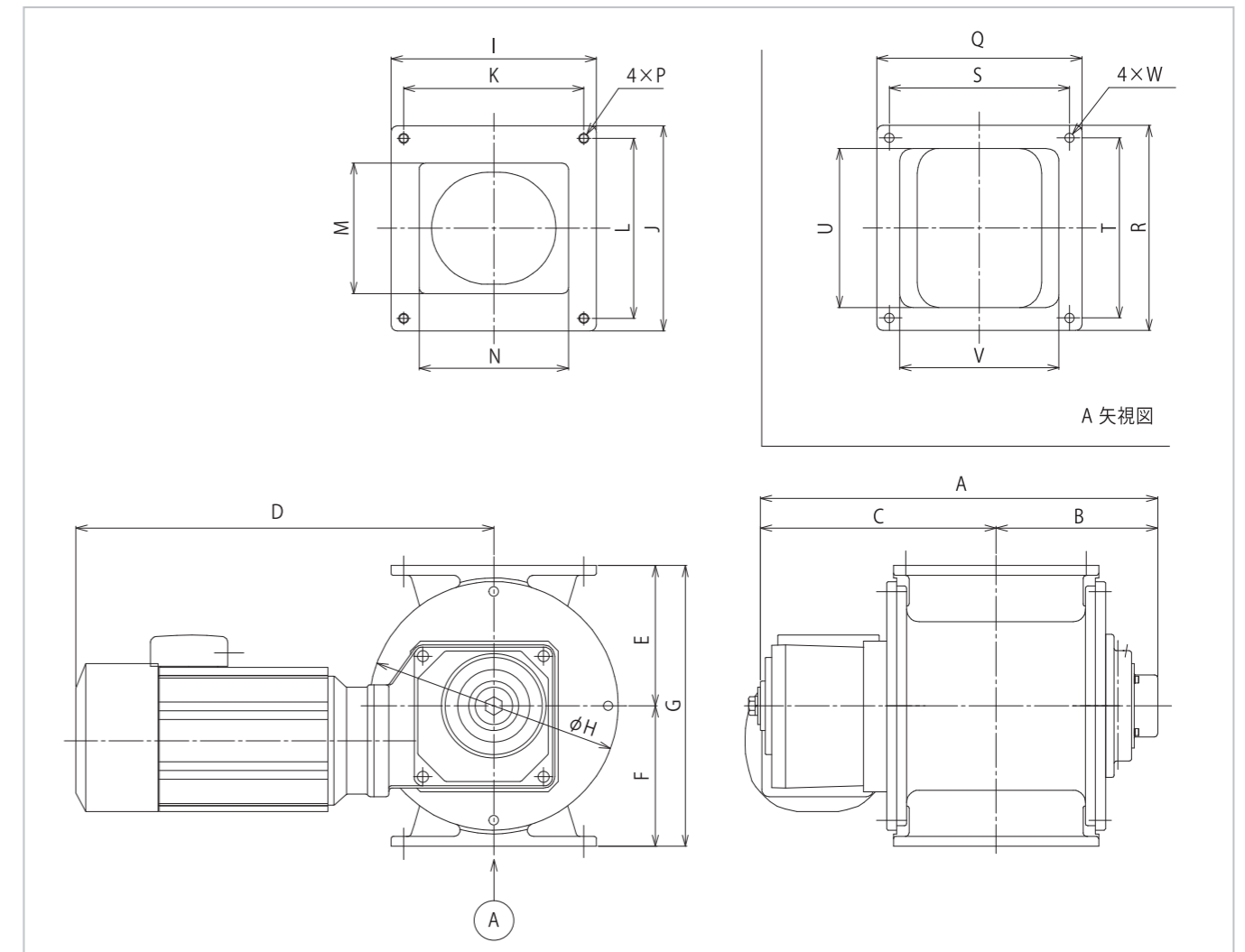
※ 取扱原料によっては所要動力が異なる場合があります。



SRV-4 / SRV-10

項目 / 型式	SRV-4	SRV-10
所要動力 (3相 AC200V)	0.2kw	0.2kw
一回転排出容積	2.4% / rev	6% / rev
排出能力 (白米・玄米) 見掛比重: 0.83	50Hz 4t/hr 60Hz 5t/hr	10t/hr 12.2t/hr
ローター羽枚数	8枚	8枚
装置総重量	26.5kg	41kg

※ 取扱原料によっては所要動力が異なる場合があります。



品番	A	B	C	D	E	F	G	H	I	J	K
SRV-4	331	118.5	212.5	284	113	113	226	200	165	165	145
SRV-10	363	128.5	234.5	284	155	155	310	292	192	192	172
品番	L	M	N	P	Q	R	S	T	U	V	W
SRV-4	145	105	120	M8	165	165	145	145	128	128	φ7.5
SRV-10	172	150	150	M8	202	202	172	172	150	150	φ9.5