

能力

型式/項目	能力(t/h) 白米/玄米	回転速度 (r/min)	チェーン速度 (m/min)	白米層高さ (mm)	オプション品	
NC-5D, 5DW	4~5	30	11.6	67	<ul style="list-style-type: none"> ・オーバーフローマイクロスイッチ ・オーバーフロー安全扉(LS付) ・オーバーフロー樋管 ・横投入口金 ・オーバーフロー落口 ・シャッター装置 ・シャッター下部落口 ・回転検出装置 ・集塵口金 	
NC-15D, 15DW, NC-15TD, NC-15TDW	12~15	25	14.9	135		
NC-25D, 25DW, NC-25TD, NC-25TDW	20~25	25	19.7	170		
NC-35D, 35DW, NC-35TD, NC-35TDW	30~35	25	18.2	170		
型式/項目	能力(t/h)		回転速度 (r/min)	チェーン速度 (m/min)	初層高さ (mm)	備考
	粗 (0,56)	白米 (0,68)				
NC-45T	40	48	30	27.5	210	こちらの2機種をご相談ください。
NC-70T	50	60	30	24.6	210	

所要動力 (機長と動力の関係)

型式/動力	0.2kw	0.4kw	0.75kw	1.5kw	2.2kw	3.7kw	5.5kw	7.5kw
NC-5D, 5DW	~5m	5.1~15m	15.1~20m	-----	-----	-----	-----	-----
NC-15D, 15DW, NC-15TD, NC-15TDW	-----	~6m	6.1~10m	10.1~25m	25.1~30m	-----	-----	-----
NC-25D, 25DW, NC-25TD, NC-25TDW	-----	~6m	6.1~10m	10.1~20m	20.1~30m	-----	-----	-----
NC-35D, 35DW, NC-35TD, NC-35TDW	-----	-----	~6m	6.1~15m	15.1~28m	28.1~40m	-----	-----
NC-45T	-----	-----	~6m	6.1~10m	10.1~15m	15.1~25m	25.1~36m	36.1~60m
NC 70T	-----	-----	-----	~8m	8.1~12m	12.1~20m	20.1~30m	30.1~60m

※ ネオコンにはインバーターを使用することをおすすめします。

※ 記載内容及び製品仕様・外観等は、改良のため予告なく変更する場合があります。
 ※ 当社の承諾を得ずにこのカタログに記載された写真・図表の無断転載、複写することを禁じます。

代理店



ネオコン®

特許取得済

安定感抜群！チェーンコンベアの決定版。

よこ
搬送



QRコードを読み込めば製品ページをご覧になれます。

国内外に多数納入実績のある ロングセラーコンベア。



正転反転、自由自在の正逆型もあります。



標準型ネオコンの特徴に
さらにこんなメリットが加わります。

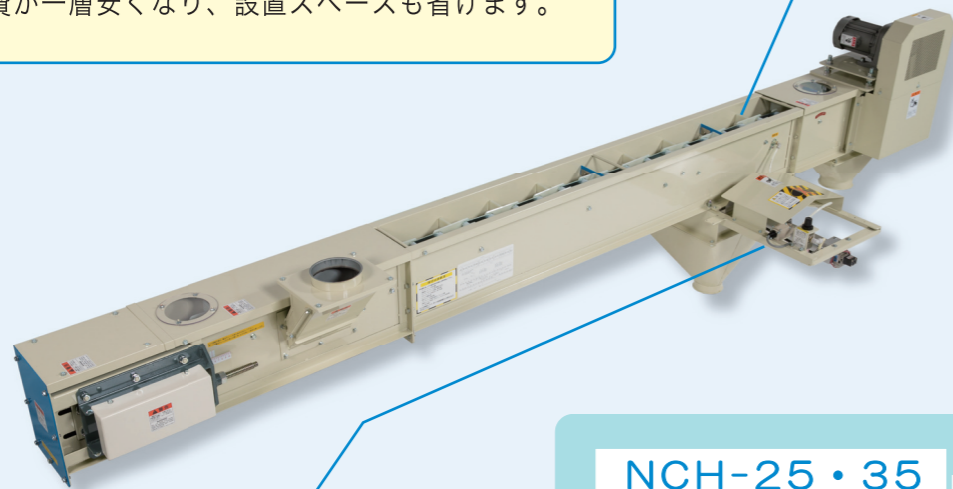
- ・供給位置の左右いずれの方向へも搬送できます。
- ・設備費が一層安くなり、設置スペースも省けます。

内部



残粒なし!

独自性のある
チェーンとケース



シャッター自動式装置



(閉)検知L・Sはオプションです。

NCH-25・35



NCHW-25



特徴 FEATURE

1. 残粒なし!

残粒がないため、カビや害虫の発生がなくなり、製品の品質が保持されます。

2. 碎粒なし!

噛み込み防止装置内蔵のため、歩留まりの低下の防止ができ、碎粒がありません。

3. 最小動力・最大搬送

搬送に要するエネルギーを最小とする機構なので、余分な動力が不要です。

4. 労力いらず!

シャッター装置は自動制御に対応できるので、ボタン一つで運転が簡単です。(オプション)

5. 騒音極小

流速が25m/分前後と非常に遅く、運転音はほとんどありません。

6. 据付スイスイ!

ケース組立式で、据付がきわめて簡単です。

7. 保守点検がラクラク!

軸受部は全て注油箇所がなく、定期的な点検や保守が簡単です。

8. 異物混入や搬送物の飛散なし!

搬送機構部は全てケースに包囲されているため、ネズミや鳥の糞などの混入がなく衛生的、また搬送物の飛散がなく周囲を綺麗に保ちます。また、搬送物は外気温、湿気に触れないため、製品品質の均一化を保持できます。



搬送可能物 CONVEYABLE MATERIALS



白米



大豆



無洗米



その他★

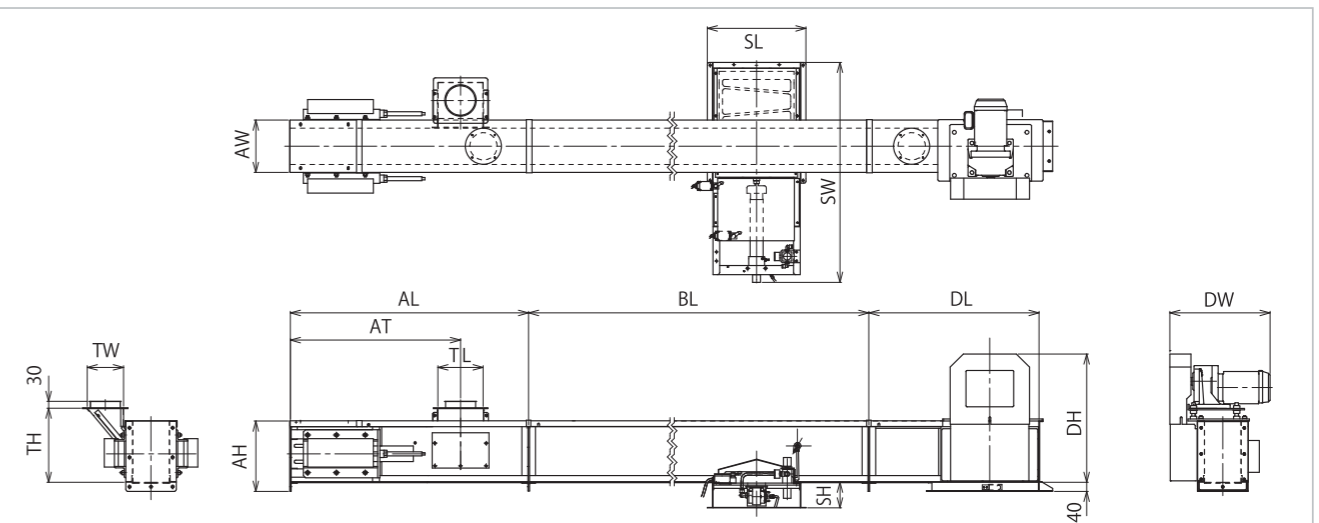
私が大好きな
おにぎりを食べれるのも
ネオコンの
おかげなんだね!



★ご相談ください。



製品図 EXPLODED VIEW



品番	AW	AH	AL	AT	TW	TH	TL	BL	DW	DH	DL	SW	SH	SL
NC-5	190	220	900	325	146	285	170	下記参照	420	505	600	975	33	405
NC-15T	230	310	1,050	750	160	327	200	下記参照	534	689	750	970	113	435
NC-25T	230	390	1,050	830	175	374	300	下記参照	534	756	750	970	113	435
NC-35T	321	390	900	----	----	----	----	下記参照	950	881	750	1,227	114	690
NC-45T	321	420	900	----	----	----	----	下記参照	1,422	892	750	1,227	114	690
NC-70T	391	478.2	950	----	----	----	----	下記参照	1,487	980	900	1,354	112	690

BL=150,300,600,900,1,200,1,500,1,800