

OK-6・15の特徴 FEATURE

1. 走行中の片寄り・横振れなし! 3. 耳障りな騒音なし!

ケーシングとコンベアチェーンの形状により、従来機種でおこっていた片寄り・蛇行・横振れがなくなりました。

弾性材のスクリューは取り付けられていませんが、ウイング型チェーンプレートの特長形状により、静音運転が実現しました。

2. シャッター開閉がスムーズ!

コンベアチェーンはケーシング底より下方への垂れ下がりが現象がなくなったため、ケーシング底との接触がなく、シャッター開閉時にコンベアチェーンとシャッタープレートとの接触損傷がありません。

4. 糠の付着が少ない!

搬送チェーンがシンプルで糠が付着しづらく、付着した場合でも簡単に落とすことができます。

5. オーバーフロー防止!

自動シャッター装置からのエアブローにより、オーバーフローを防止します。異物の発生もありません。

OK-6・15の搬送可能物 CONVEYABLE MATERIALS



白米



大豆



麦・他穀類全般



そば

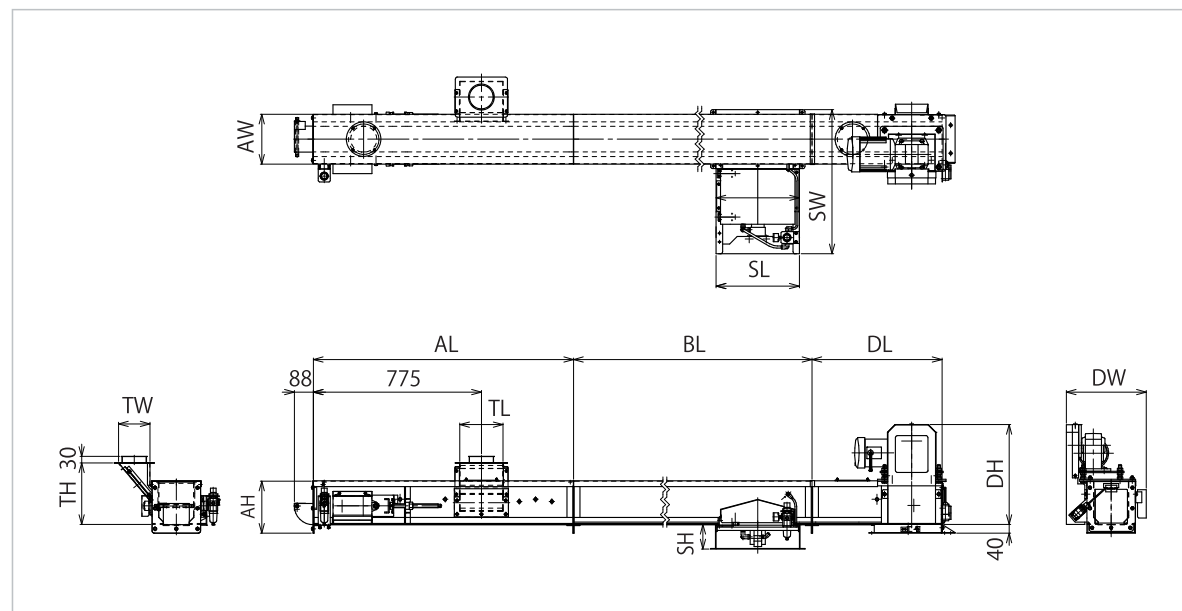


その他★

★ご相談ください。



OK-6・15製品図 EXPLODED VIEW



品番	AW	AH	AL	TW	TH	TL	BL	DW	DH	DL	SW	SH	SL
OK-6	230	240	1200	287	284	200	下記参照	322	530	600	665	113	385
OK-15	230	270	1200	302	302	300	下記参照	322	590	600	665	113	485

BL=150, 300, 600, 900, 1,200, 1,500, 1,800, 1,950

詳細寸法が必要な場合は、弊社までご請求ください。

仕様 SPECIFICATION

能力

型式/項目	能力(t/h)/白米	回転速度(r/min)	チェーン速度(m/min)	白米層高さ(mm)
OK-2	3	60	14.7	35~40
OK-6	6	30	12.3	70~75
OK-15	15	37	19.4	105~110

所要動力(機長と動力の関係)

型式/動力	0.1kw	0.2kw	0.4kw	0.75kw	1.5kw
OK-2	~5m	5.1~10m	10.1~15m	-----	-----
OK-6	-----	~5m	5.1~15m	15.1~20m	-----
OK-15	-----	-----	~6m	6.1~10m	10.1~20m

※ 機長によりインバーター組込制御盤が必要となります。



精研工業 株式会社
 〒929-1171 石川県かほく市木津へ54番地
 TEL 076-285-0626(代) / FAX 076-283-4632
 MAIL seikenco@soleil.ocn.ne.jp
 URL www.seiken-kahoku.biz

代理店

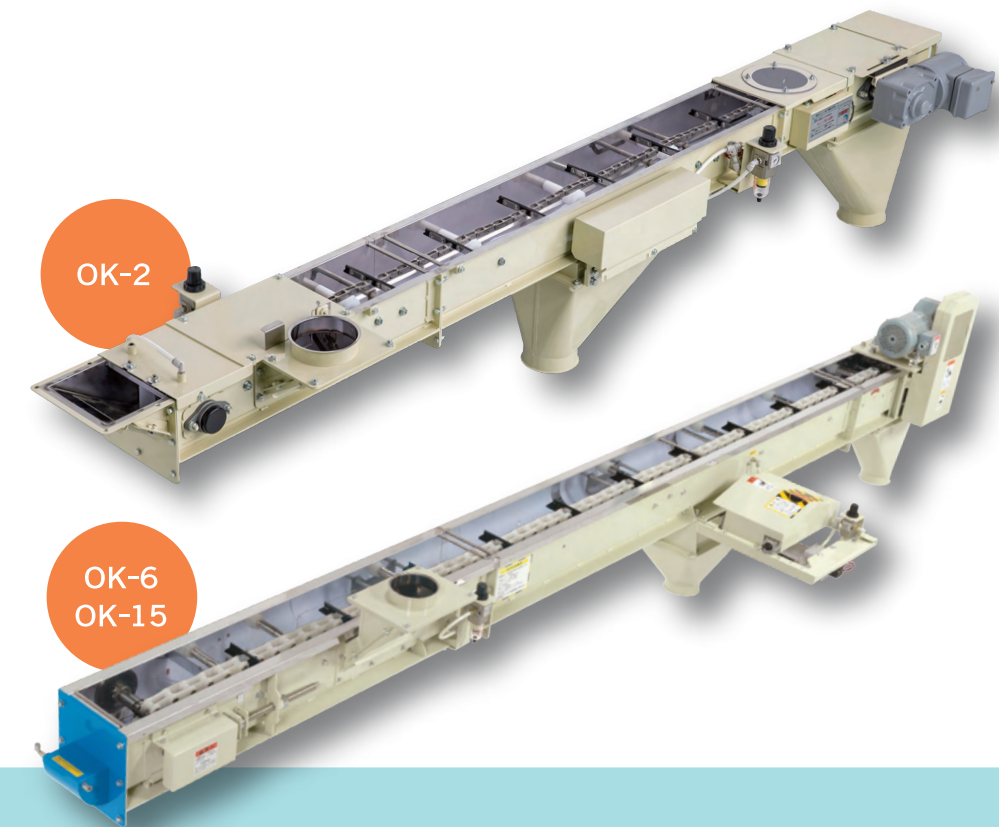


特許取得済

オクルーノ®

省設計で低コスト。独自のコンベアチェーンを採用。

よこ
搬送



QRコードを読み込めば製品ページをご覧になれます。

精研工業®
Seiken Industry Inc.

省設計でコンパクトさが魅力

決め手は独自技術を駆使した コンベアチェーン



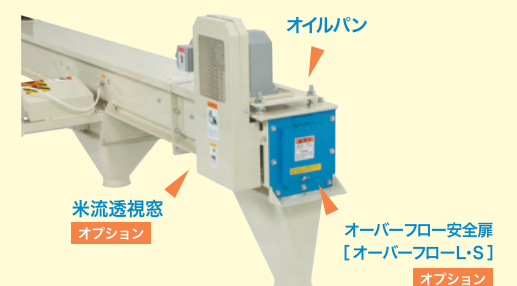
オクルーノ® OK-6・15独自のポイント!

① コンベア内部



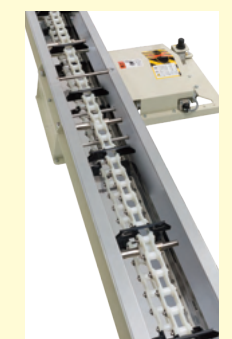
- 衛生的!
ケーシング
ステンレス430製
- 残粒なし!
特殊形状
コンベアチェーンと
ケース

② 駆動側部

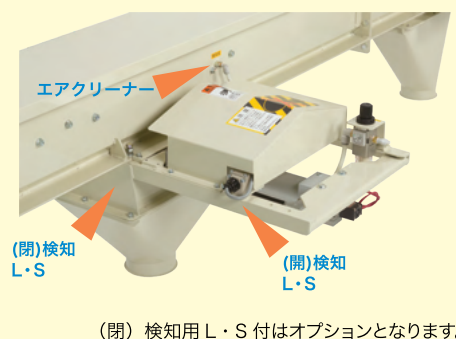


- 安全装置として安全扉付です。
- オーバーフロー部直近にオーバーフロー詰まり検知用マイクロスイッチ付タイプもあります。
- モーターのケース中外への飛び出しがありません。

③ エアクリーナー付シャッター部

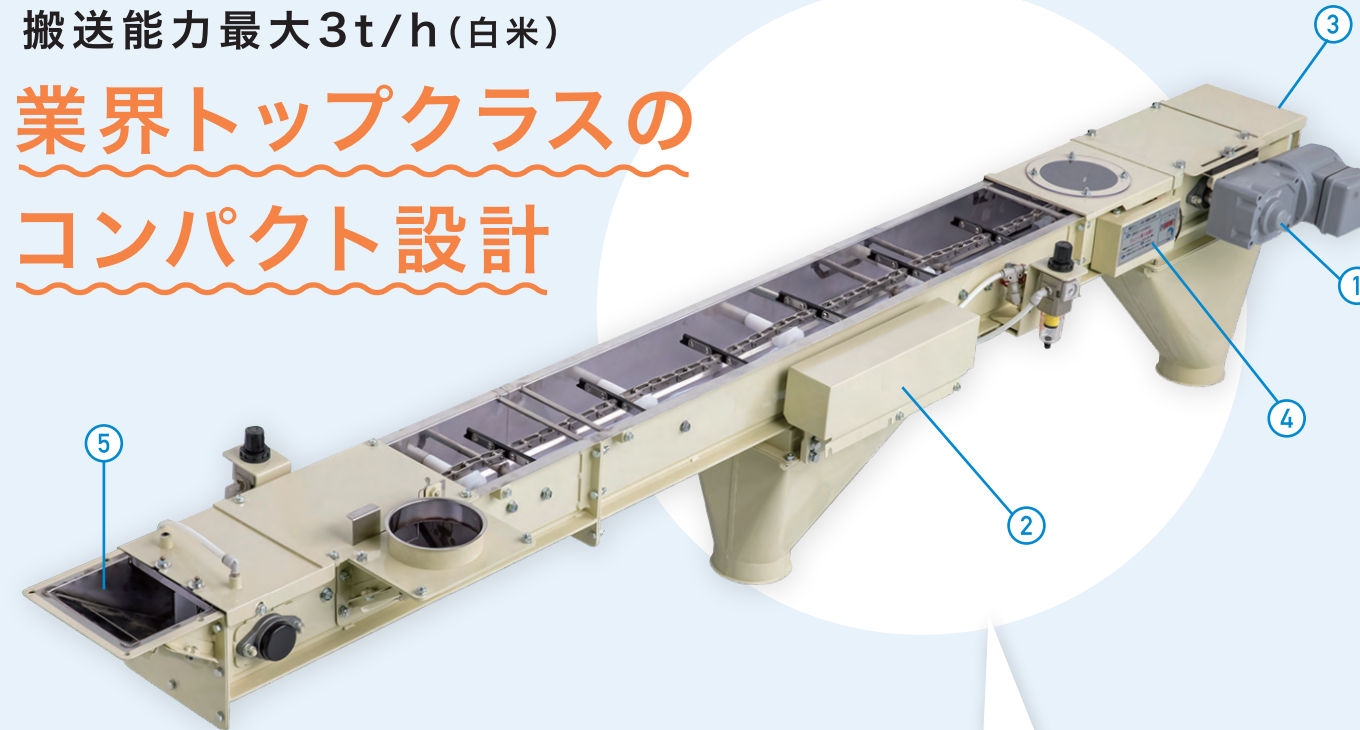


- コンベア内部と自動シャッター装置
- 反シリンダー側の突起がなく、省スペースで設計が容易になります。
- エアクリーナー付シャッターにより異物混入(ブラシスクレーパー)は一切ありません。
 - 従来と同じくエアシリンダー用のエア源だけで余分な配管は要りません。



搬送能力最大3t/h(白米)

業界トップクラスの コンパクト設計



オクルーノ® OK-2独自のポイント!

①

モーター直結型でケース上面が
フラット だから、
業界トップクラスの
コンパクトサイズ!!

ケーシングはオールステンレス製仕様で衛生的。樹脂製特形状ウイング型プレート付

② オプション

新型開閉シャッター

搬送方向シャッター上・下開閉方式を新採用。横引きシャッターのように左右に大きな突起がなく高さも抑さえ、コンパクトスペースの設置が可能に。



特許出願済

コンベアチェーンの張り調整が
ワンクリックで
誰でも簡単に調整可能



特許出願済

③

④ オプション

コンベアチェーンたるみ検知機能

コンベアチェーン(樹脂製特形状ウイング型プレート付)。張り調整が一目でわかる、たるみ指示装置付

オプションでセンサー取付可能



特許出願済

詳細寸法が必要な場合は、弊社までご請求ください。

⑤ オプション

デッドスペースがなくなり、 機長短縮を実現

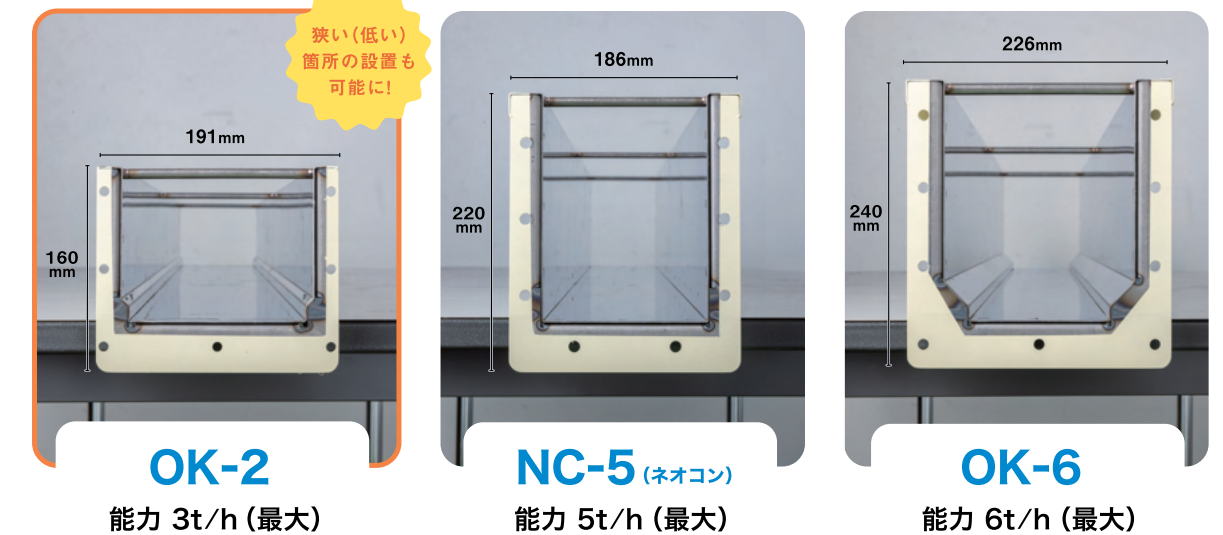
従動側先端より原料投入可能! 端に直接当社昇降機(BNC1・2)を直結も可能です。従来通り、横投入も可能。投入口がケースと同じ高さの為、投入口の高さを極限に抑えられます。

噛み込み
防止装置付



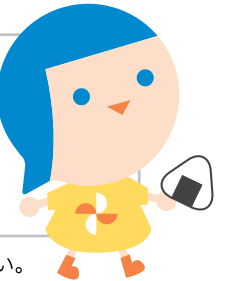
特許出願済

サイズ比較図 COMPARISON DIAGRAM



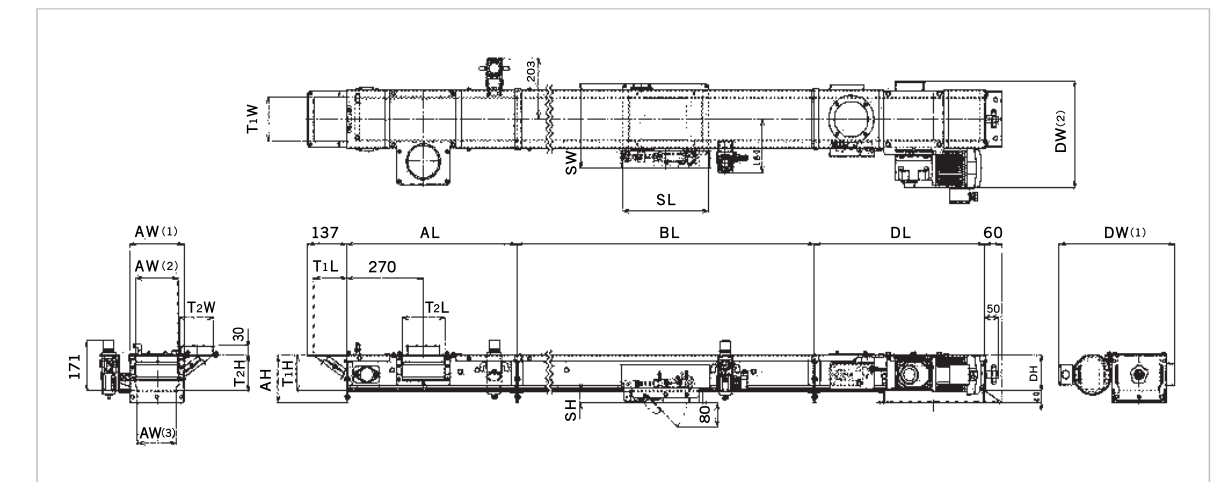
OK-2の搬送可能物 CONVEYABLE MATERIALS

- 白米
- 大豆
- 麦・他穀類全般
- そば
- その他★



★ご相談ください。

OK-2の製品図 EXPLODED VIEW



品番	AW(1)	AW(2)	AW(3)	AH	AL	T1W	T1H	T1L	T2W	T2H	T2L
OK-2	191	150	138	160	600	149	120	117	120	120	150
	BL	DW(1)	DW(2)	DH	DL	DH	DL	SW	SH	SL	
	※下記参照		407(-0.2Kw) 424(0.4Kw)	354(-0.2Kw) 380(0.4Kw)	120	600	120	600	282.5	40	300

※ BL=150, 300, 600, 900, 1,200, 1,500, 1,800, 1,950