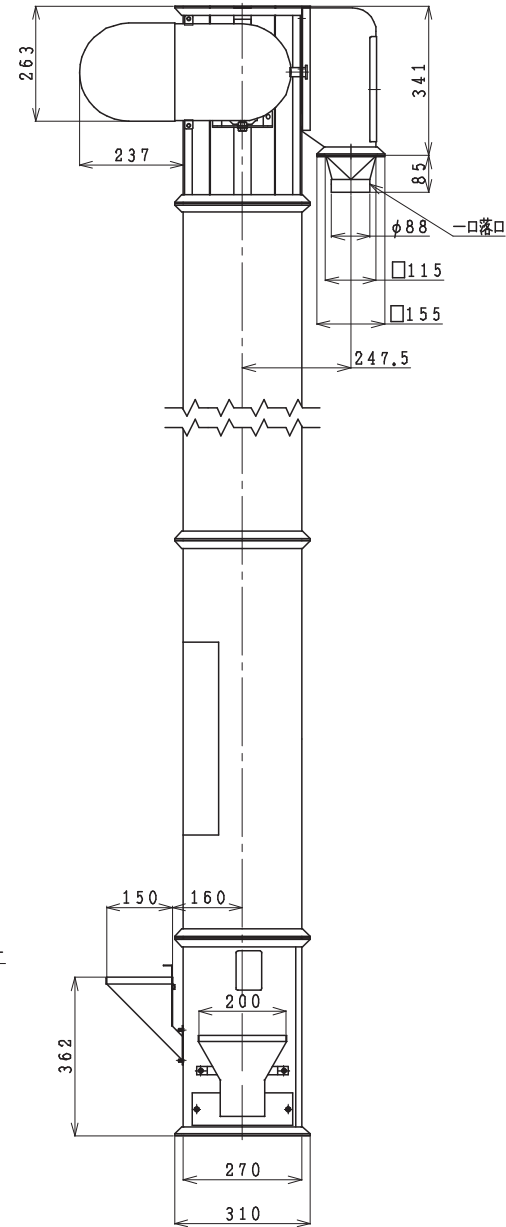
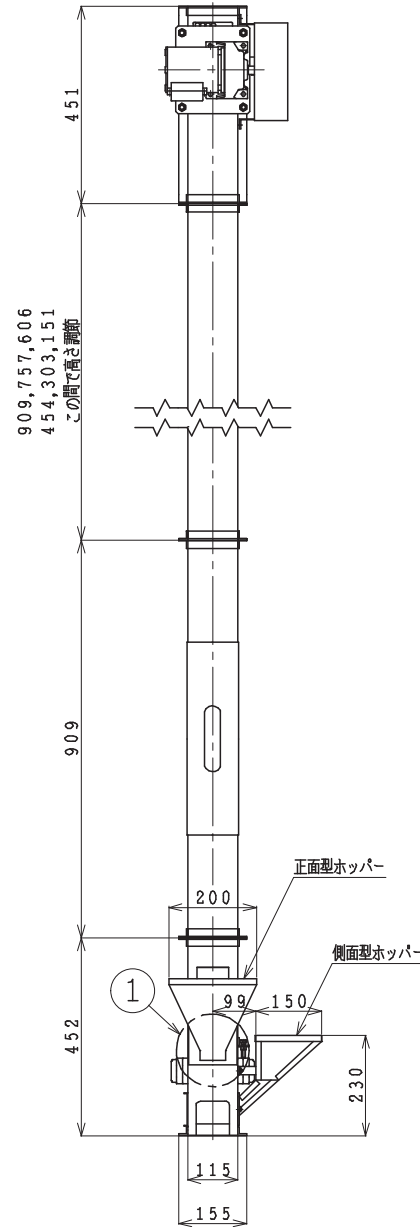
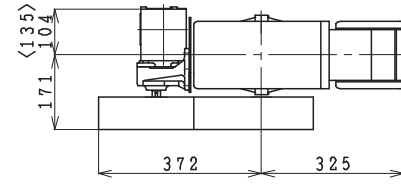


①投入部寸法



・< >内寸法はモーター0.2kwの場合を示します。

(BNC-1) 外形図