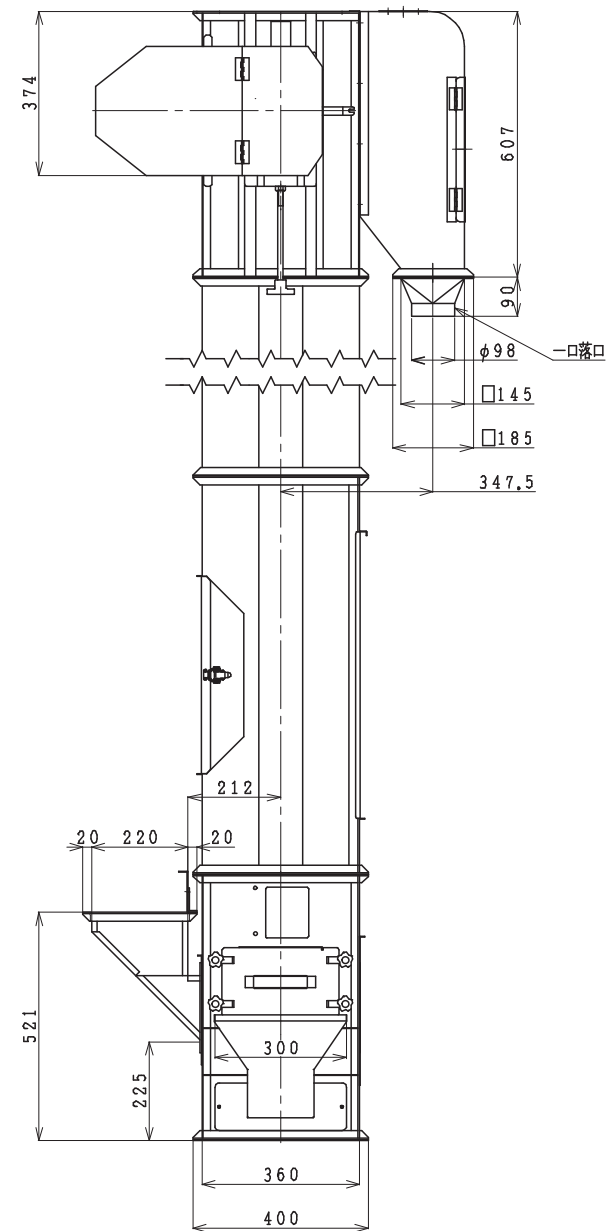
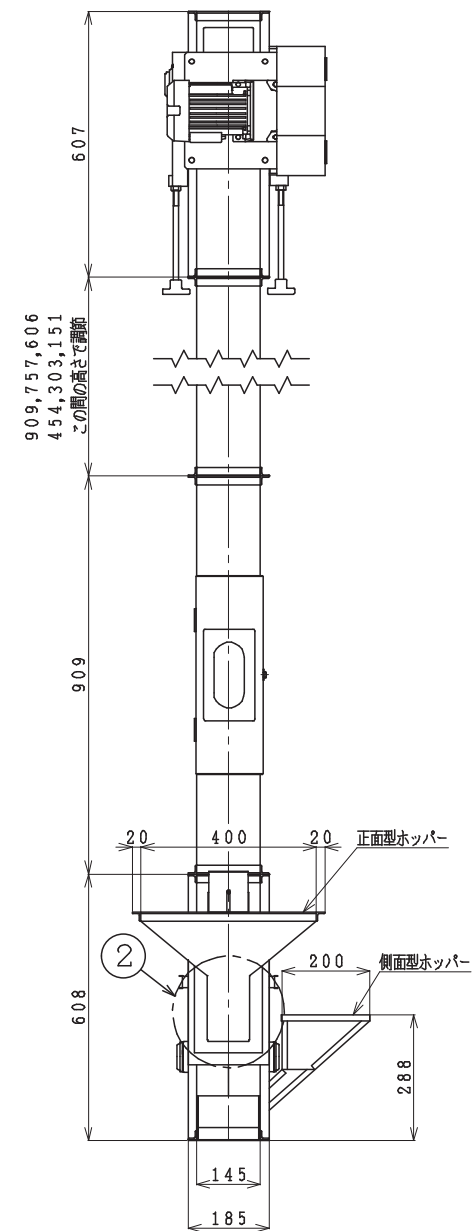
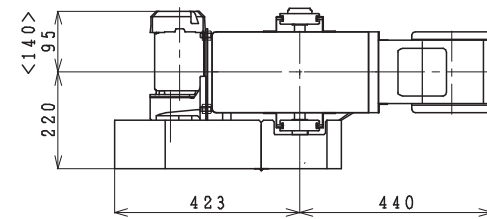


②投入部寸法



- ・ < > 内寸法はモーター0.4kwの場合を示します。
- ・ 正面型ホッパー取付加工はオプションとなります。

BNC-2-AB-2W外形図